



# ERCO 351 T ERCO 401 T

CAPACIDAD  
DE CARGA HASTA  **4.000<sup>kg</sup>**

ELEVADORES DE DOBLE TIJERA  
PARA EMPOTRAR CON CAPACIDAD  
HASTA 4.000 KG

**INDISPENSABLES EN CUALQUIER  
TALLER**

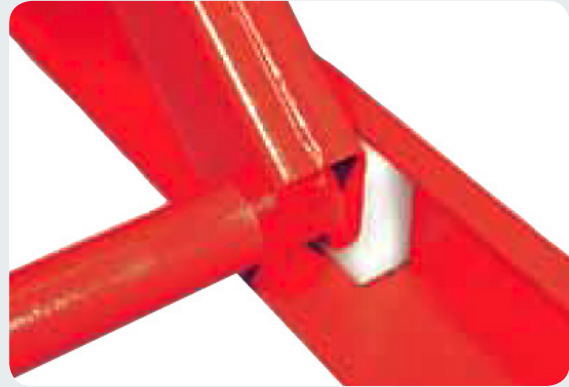


## CARACTERÍSTICAS

- Diversas configuraciones de **capacidad de carga, de 3.500 kg a 4.000 kg.**
- **Sistema de nivelación hidráulico MASTER SLAVE** automático entre las dos plataformas.
- **Dispositivo de seguridad** con fotocélula para el bloqueo automático del elevador en caso de desalineación de las plataformas.
- **Cojinetes autolubricantes** en todas las partes rotantes.

## PLATAFORMAS

Plataforma y base con patines de deslizamiento autolubricantes.



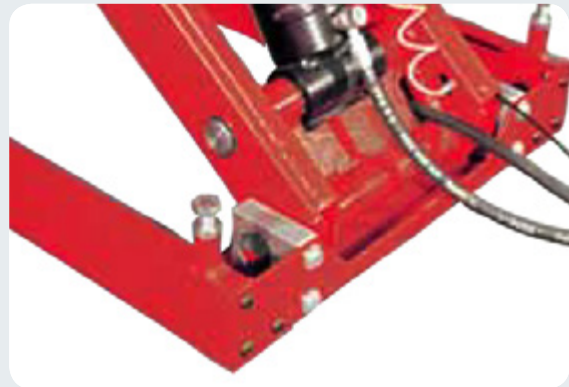
## PLATAFORMA CON EXTENSIÓN EXTRAIBLE

Muy útil y cómodo de utilizar.



## FIJACIONES

La fijación de la base y la plataforma son extraíbles, facilitando el mantenimiento.



## SEGURIDAD

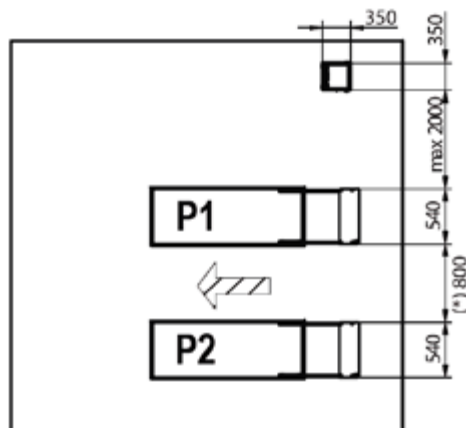
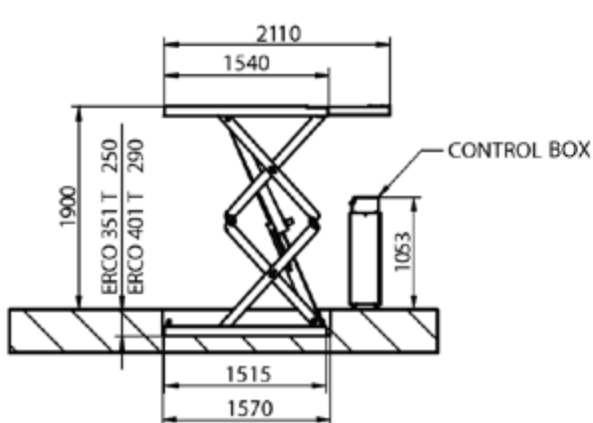
En caso de desalineación de las plataformas un dispositivo con fotocélula bloquea el funcionamiento del elevador.



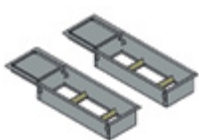
## DATOS TÉCNICOS

	ERCO 351 T	ERCO 401 T
Capacidad máx.	3.500 kg	4.000 kg
Altura máx. de elevación	1.900 mm	
Tiempo de ascenso/descenso	40 s	
Potencia motor	3 Kw	
Alimentación eléctrica	230/400V 3Ph 50/60 Hz	
Peso con embalaje	700 kg	800 kg
Dimensiones del embalaje	1.000x1.600x700 mm	

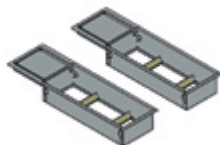
## DIMENSIONES



## ACCESORIOS RECOMENDADOS



**REF 8-41100126.** ERCO 351 T.  
Kit cajones empotrados.



**REF 8-41100127.** ERCO 401 T.  
Kit cajones empotrados



**REF 8-42300047.** Travesera para  
vehículos 4x4.



**REF 8-42300027.** Tacos de goma  
de 80 mm (4 uds.).



Puede obtener mas información en nuestra web:  
[www.corghi.es](http://www.corghi.es)



En YouTube podrá ver demostraciones de nuestros equipos:  
[www.youtube.com/c/CORGHIIbérica](http://www.youtube.com/c/CORGHIIbérica)